

27 708 780

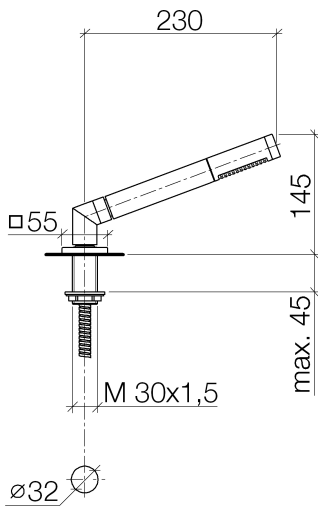


- Getto normale
- con sistema anticalcare
- rosetta 55 x 55 mm
- diametro foro 32 mm
- Flessibile doccetta in metallo 1750mm con protezione antitorsione integrata
- portata max 6,8 l/min

Possibilità di sostituire il flessibile metallico senza smontare il gruppo completo grazie al flessibile in due pezzi.

Sistema di sicurezza antiriflusso.

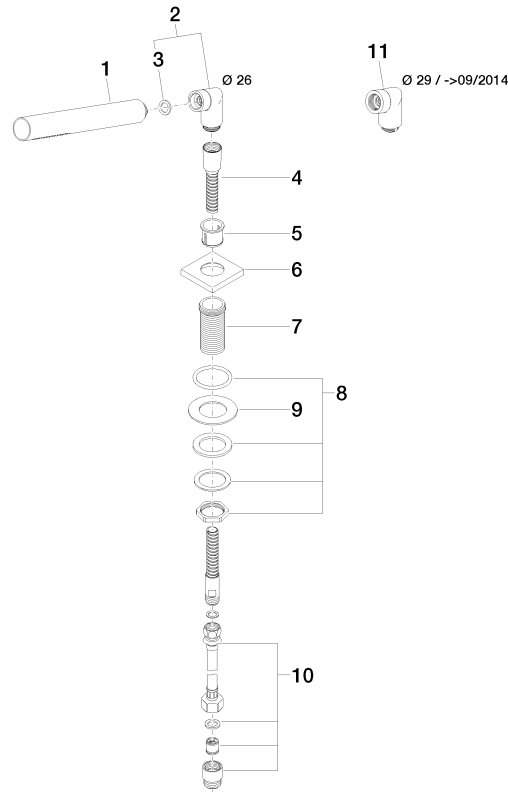
27 708 780



Certificati

IAPMO_4976 (5). Belgaqua_21-383- WRAS_2209005.
27_8.

27 708 780



Elenco delle parti di ricambio

| N. | Codice articolo | Denominazione | Quantità necessaria | Tempo di produzione |
|----|--------------------|---|---------------------|---------------------|
| 1 | 90 12 11 140 30-00 | doccia | 1 | 10 |
| 2 | 04 24 04 287 00-00 | ugello | 1 | 10 |
| 3 | 90 14 20 002 00 90 | guarnizione | 1 | 2 |
| 4 | 28 322 970-00 | Flessibile metallico per doccetta 1/2" x 3/8" x 1750 mm - Cromato | 1 | 2 |
| 5 | 90 18 40 085 00 90 | bussola | 1 | 2 |
| 7 | 09 30 01 090-07 | bussola | 1 | 30 |
| 8 | 04 23 10 032 46 90 | set di fissaggio | 1 | 2 |
| 9 | 09 30 11 060 90 | rondella | 1 | 2 |
| 10 | 12 505 970 90 | Tubo flessibile di mandata 1/2" x 3/8" x 500 mm - | 1 | 2 |
| 11 | 04 24 04 187 00-00 | ugello | 1 | 10 |